

Kompostsieb bauen

Materialien:

- 4 stabile Holzlatten für den Rahmen: je 2,4 x 4 x 140 Zentimeter
- 4 stabile Holzlatten: je 2,4 x 4,0 x 100 Zentimeter
- 2 Holzlatten für die Stützen: je 4,0 x 3,0 x 80 Zentimeter
- 100 x 120 Zentimeter Kaninchendraht, ca. 19 Millimeter Maschenweite
- Winkelverbinder
- Holzschrauben
- Dachpappennägel oder Krampen
- Scharniere

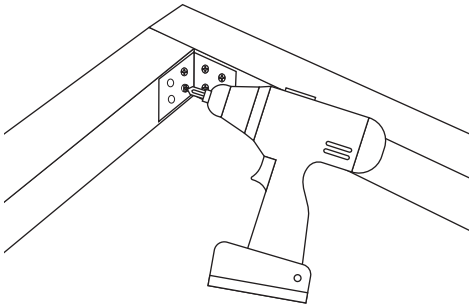
Werkzeug:

Stichsäge	Bohrer
Akkuschrauber	Bits
Metallschere	Zollstock
Schraubzwinde	Zimmermannsbleistift
Tacker	Sandpapier

Vorbereitung:

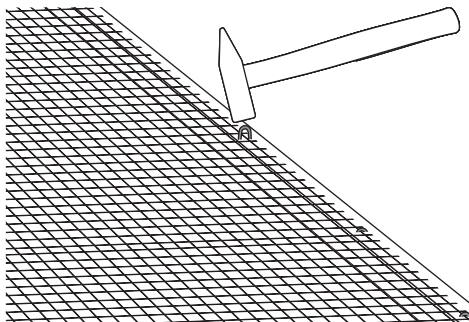
1. Lassen Sie die Holzlatten im Baumarkt zuschneiden oder sägen Sie diese selbst auf die gewünschte Länge zu.
2. Glätten Sie die Flächen und Kanten mit Sandpapier.

Rahmen herstellen:



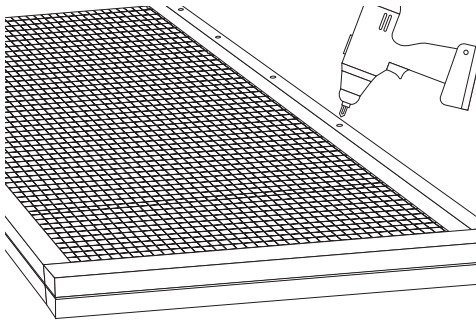
3. Setzen Sie zwei Latten mit 100 Zentimetern Länge und zwei Latten mit 140 Zentimetern Länge unter Verwendung der Eckverbinder zu einem Rechteck zusammen. Verschrauben Sie alles mit Holzschrauben.
4. Wiederholen Sie das Vorgehen mit den restlichen vier Latten, sodass Sie zwei Rahmen erhalten.

Gitter befestigen:



5. Legen Sie einen Rahmen auf den Boden und breiten Sie das Kaninchengitter darauf aus.
6. Befestigen Sie das Drahtgitter auf dem Holzrahmen mit Dachpappennägeln oder Krampen. Alternativ kann ein Tacker die Arbeit erleichtern.
7. Entfernen Sie überstehende Gitterreste mit der Metallschere.

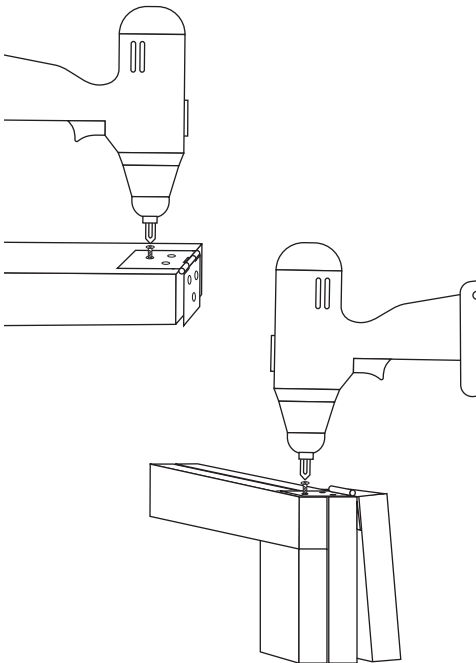
Kompostsieb bauen



Rahmen miteinander verbinden:

8. Legen Sie den zweiten Holzrahmen auf den ersten, sodass die Befestigungsstellen des Gitters nicht mehr zu sehen sind und alle Holzlatten genau übereinander liegen.

9. Verbinden Sie die beiden Rahmen mit Holzschrauben. Fixieren Sie die Rahmen mit Schraubzwingen und nutzen Sie zum Verschrauben einen Akkuschrauber. Damit Ihr Kompostsieb auch hohen Anforderungen stand halten kann, bringen Sie die Holzschrauben im Abstand von zwanzig Zentimetern an.

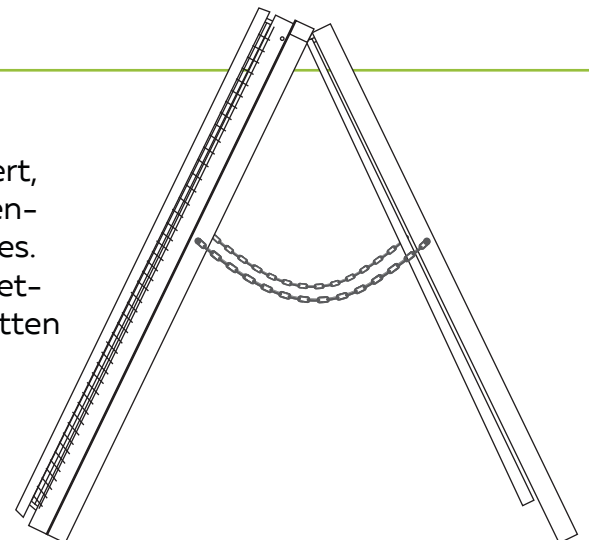


Stützen anbringen:

10. Fertigen Sie die Stützen aus den beiden restlichen 80 Zentimeter langen Holzlatten.

11. Bringen Sie an einem Ende jeder Latte ein Scharnier an. Befestigen Sie das Scharnier mit einer Seite an der Latte, mit der anderen an den langen Seiten des Kompostsiebes.

12. Prüfen Sie die Klapprichtung und verschrauben Sie die Scharnierverbindung.



Wer einen großen Garten hat und viel Kompost produziert, sollte die Stützen mit Ketten fixieren. Die optimale Kettenlänge ist abhängig vom Aufstellwinkel des Kompostsiebes. Messen Sie die Länge aus und schneiden Sie die Metallketten mit einem Bolzenschneider zu. Befestigen Sie die Ketten mit Schrauben an den Stützen und am Rahmen.